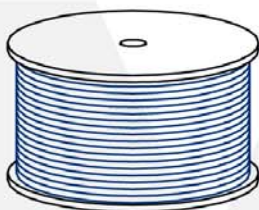
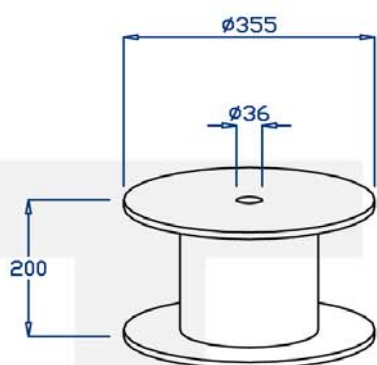


# DIN 355



## SPECIFICHE BOBINA

Kg 30

$\varnothing E$  355 mm  
 $\varnothing I$  36 mm  
H 200 mm

## SPECIFICHE IMBALLO

30 x 16 Kg 480

