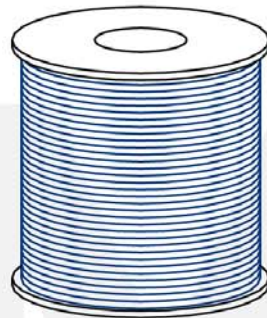
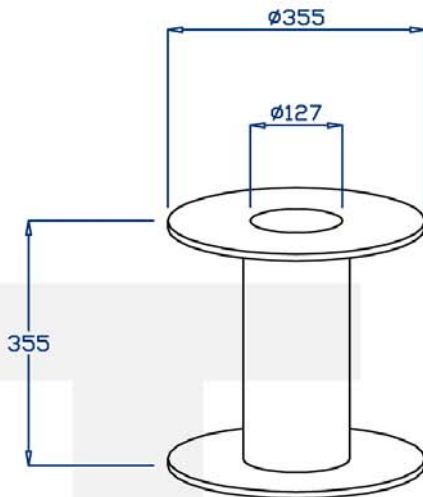


MP 100



SPECIFICHE BOBINA

Kg 80

Ø E 355 mm
Ø I 127 mm
H 350 mm

SPECIFICHE IMBALLO

80 x 12 Kg 960

