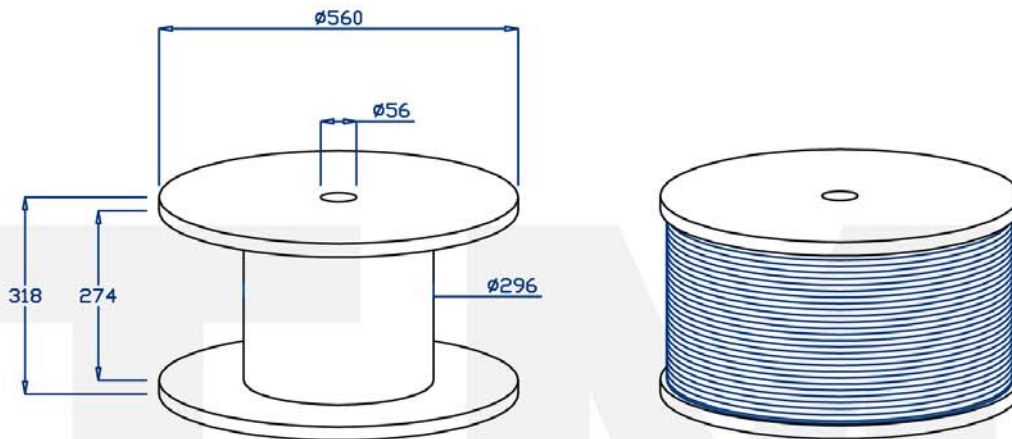


R 300



SPECIFICHE BOBINA

Kg 150

Ø E 560 mm
Ø I 50 mm
H 318 mm

SPECIFICHE IMBALLO

150 x 8 Kg 1200

