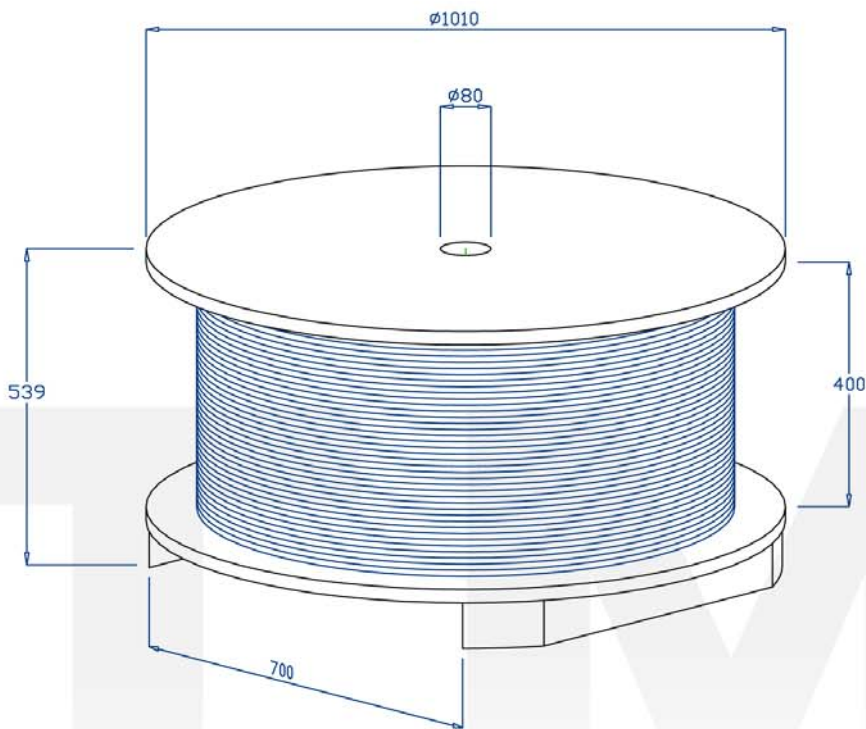


# RP 1000



## SPECIFICHE BOBINA

Kg 800

$\varnothing E$  1000 mm  
 $\varnothing I$  80 mm  
H 400 mm

## SPECIFICHE IMBALLO

1000 x 1 Kg 1000

