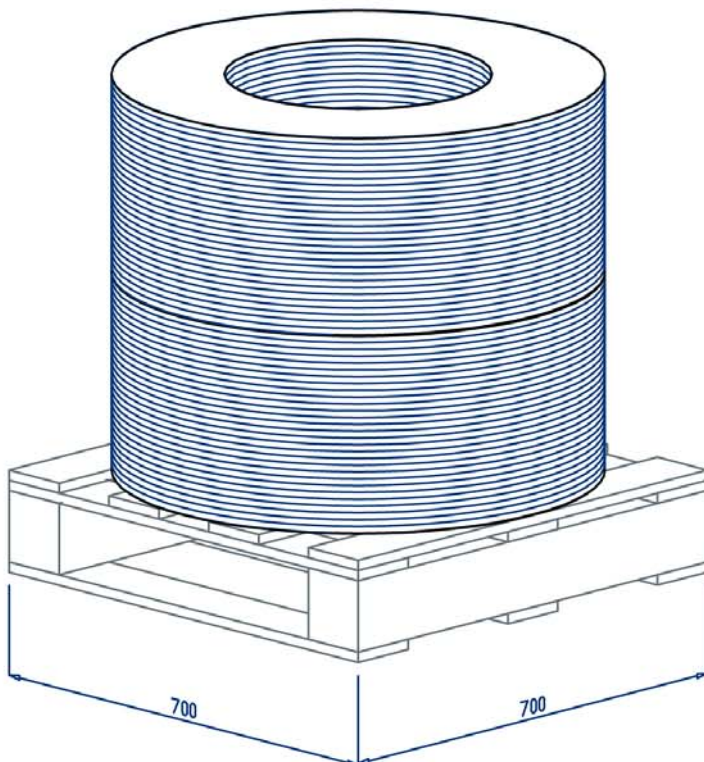
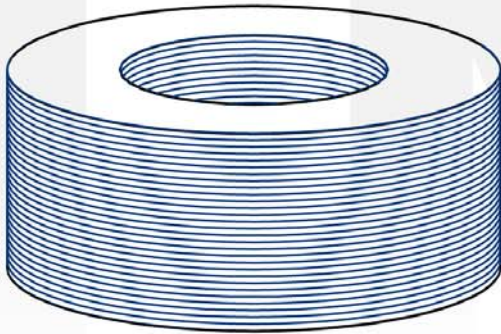
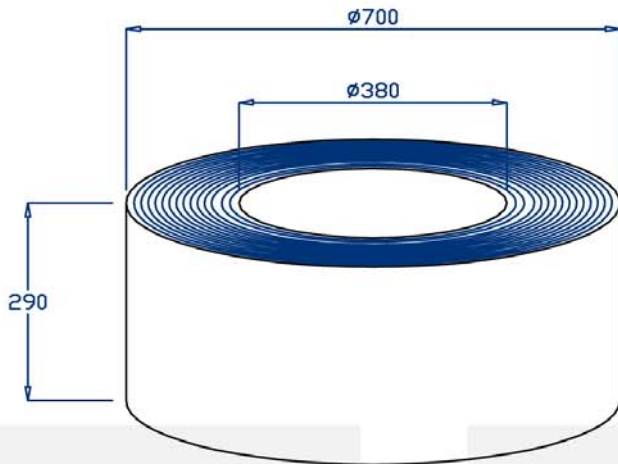


Z 2



SPECIFICHE BOBINA

Kg 400

Ø E 700 mm
Ø I 380 mm
H 290 mm

SPECIFICHE IMBALLO

400 x 2 Kg 800